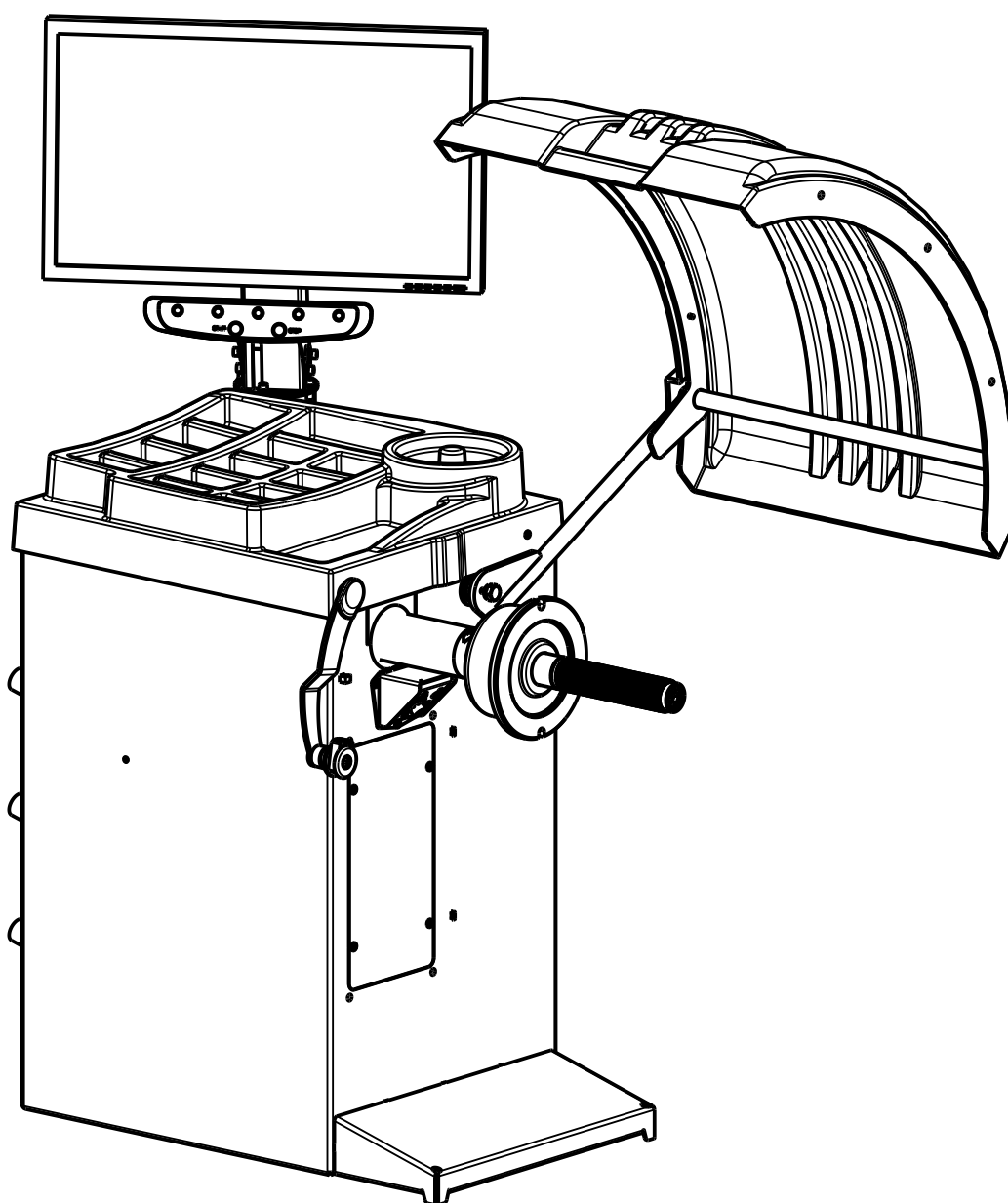




Sivik
ENGINEERING & PRODUCTION GROUP

**КАТАЛОГ
ДЕТАЛЕЙ И СБОРОЧНЫХ ЕДИНИЦ
СТАНКА БАЛАНСИРОВОЧНОГО
МОДЕЛИ СБМП-40 Л
(XX22203.XXX.XX)**



КС222.000.00-03 КДС
Изм. 2717

Каталог деталей и сборочных единиц балансировочного станка предназначен для составления заявок на запасные части при техническом обслуживании и ремонте.

Каталог содержит всю номенклатуру сборочных единиц и деталей балансировочного станка.

При заказе запасных частей по Каталогу необходимо сделать следующее:

1. Найти на рисунке месторасположение необходимых сборочных единиц или деталей и определить их обозначения.
2. В заказе на запасные части указать полное обозначение деталей и сборочных единиц, а также их количество.

Пример заказа:

| Модель | Год | Серийный номер |
|-----------|------|----------------|
| СБМП-40 Л | 2025 | ХХ22203.ХХХ.ХХ |

| № | Обозначение заказываемой детали | Наименование | Кол-во |
|---|---------------------------------|--------------|--------|
| 1 | КС222.100.00-01 | Корпус | 1 |

Заказы направлять по адресу:

РФ, 644076, г. Омск, пр. Космический, 109/2

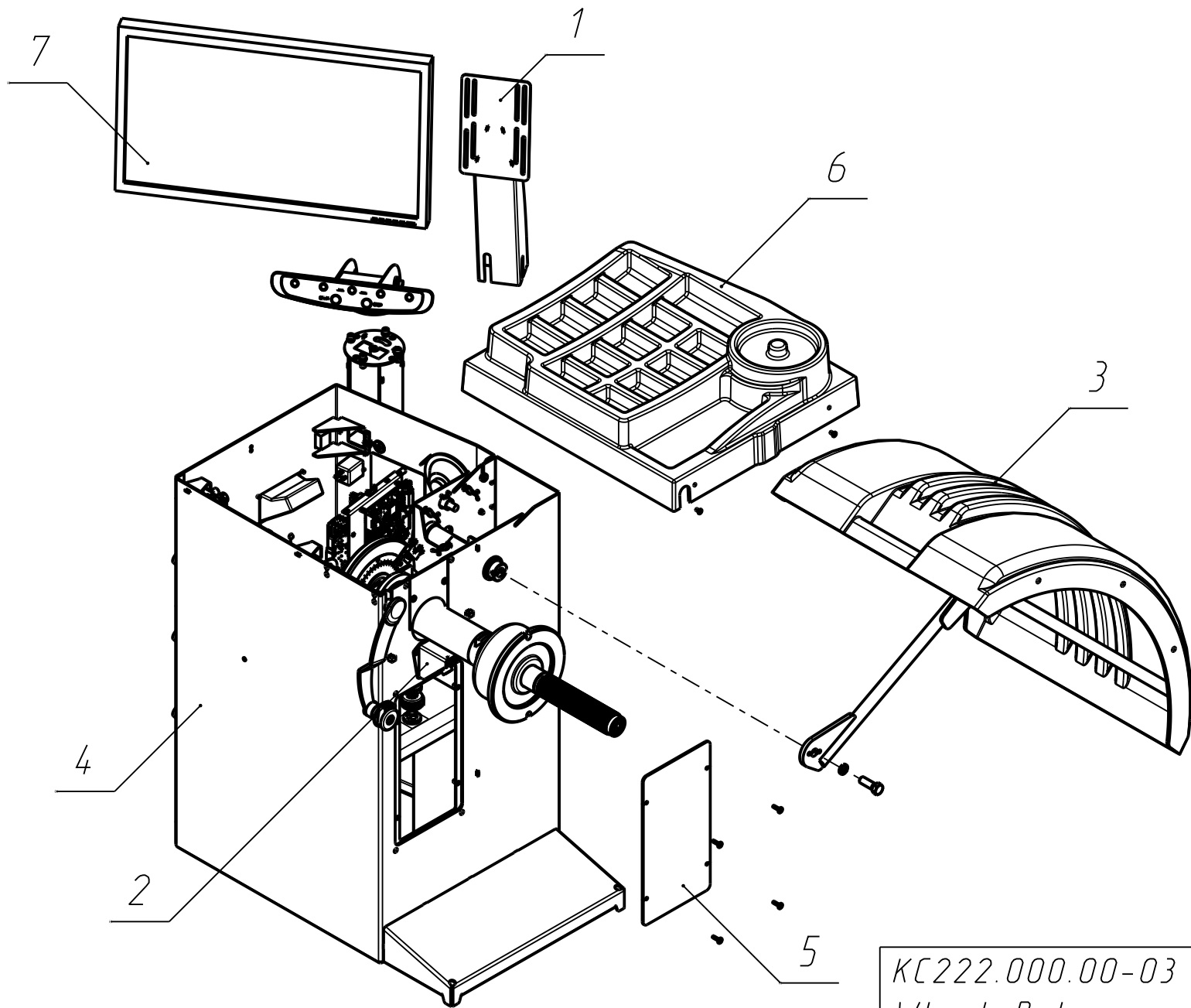
ООО НПО «Компания СИВИК»

Тел.: (3812) 58-56-76

+7 800 1000 276

E-mail: service@sivik.ru

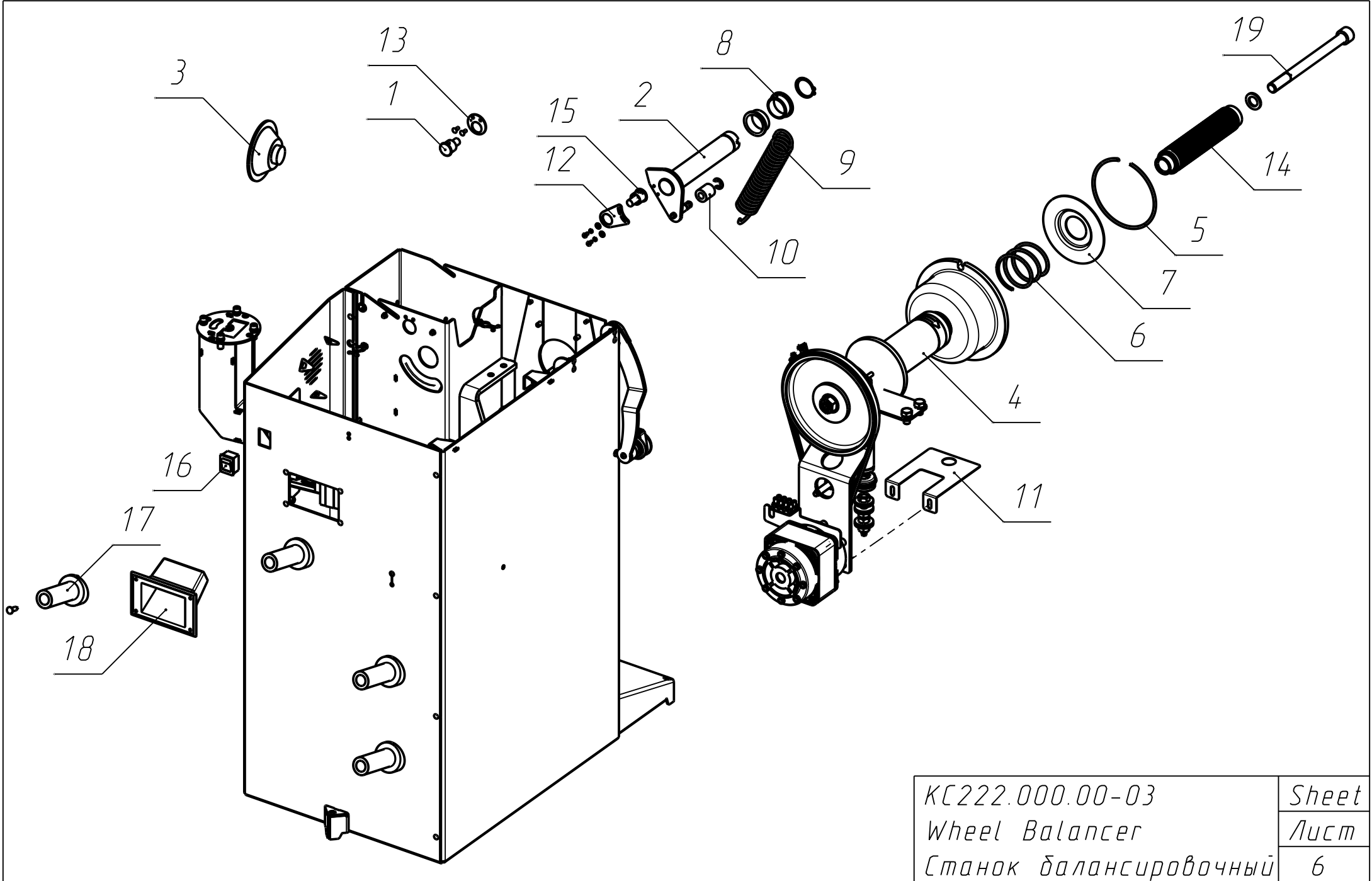
www.sivik.ru



| | |
|------------------------|-------|
| КС222.000.00-03 | Sheet |
| Wheel Balancer | Лист |
| Станок балансировочный | 4 |

| ИТЕМ/Поз. | ID/Идентификатор | DESCRIPTION/Наименование | QTY/Кол-во |
|-----------|------------------|----------------------------------|------------|
| 1 | КС214.352.00 | Bracket/Кронштейн | 1 |
| 2 | КС216.400.00 | Laser pointer/Лазерный указатель | 1 |
| 3 | КС221.500.00-01 | Casing/Кожух | 1 |
| 4 | КС222.100.00-04 | Body/Корпус | 1 |
| 5 | КС216.000.02 | Cover/Крышка | 1 |
| 6 | КС222.000.02 | Cover/Крышка | 1 |
| 7 | 49811 | Monitor/Монитор | 1 |

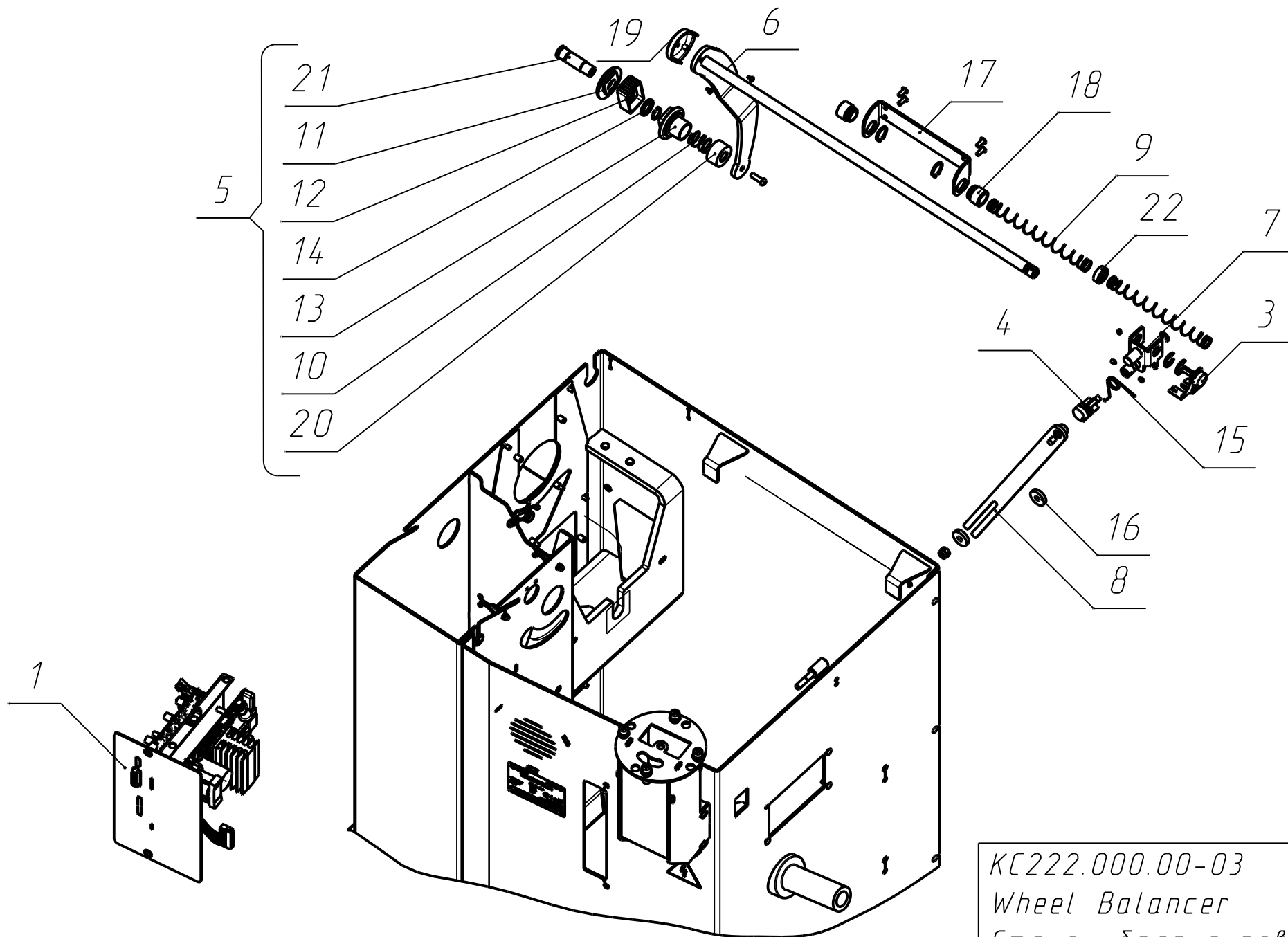
| | |
|------------------------|-------|
| КС222.000.00-03 | Sheet |
| Wheel Balancer | Лист |
| Станок балансировочный | 5 |



| | |
|------------------------|-------|
| КС222.000.00-03 | Sheet |
| Wheel Balancer | Лист |
| Станок балансировочный | 6 |

| ITEM/Поз. | ID/Идентификатор | DESCRIPTION/Наименование | QTY/Кол-во |
|-----------|-------------------|---|------------|
| 1 | КС216.009.00 | Cable with a sealed contact/Кабель геркона | 1 |
| 2 | КС216.700.00 | Casing shaft assembly/Вал кожуха в сборе | 1 |
| 3 | КС222.004.00 | Cable with speaker/Кабель динамика | 1 |
| 4 | КС222.200.00 | Measuring unit/Блок измерительный | 1 |
| 5 | СБМ.40.300.01 | Ring/Кольцо | 1 |
| 6 | СБМ.40.300.02 | Spring/Пружина | 1 |
| 7 | СБМ.40.300.04-01 | Cover/Крышка | 1 |
| 8 | СБМ.40.400.03 | Bushing/Втулка | 2 |
| 9 | СБМ.40.400.05 | Spring/Пружина | 1 |
| 10 | СВМР.60/3D.000.12 | Tube/Трубка | 1 |
| 11 | КС216.200.02 | Bracket/Кронштейн | 1 |
| 12 | КС222.000.08 | Sealed contact plate/Пластина геркона | 1 |
| 13 | КС222.000.09 | Sealed contact plate/Пластина геркона | 1 |
| 14 | КС228.000.00-01 | Shaft/Вал | 1 |
| 15 | 11811 | Magnetic sensor И0102-6/5 (magnet)/Извещатель охранный И0102-6/5 (магнит) | 1 |
| 16 | 00000035184 | Switch JS608A R515BBBT-Г/Выключатель JS608A R515BBBT-Г | 1 |
| 17 | 00000018283 | Cone holder F6-15/Держатель для конусов F6-15 | 4 |
| 18 | 00000035266 | Handle HDB-1 SEN/Ручка HDB-1 SEN | 1 |
| 19 | 00000015367 | Screaw M16x200 DIN 912/Винт M16x200 DIN 912 | 1 |

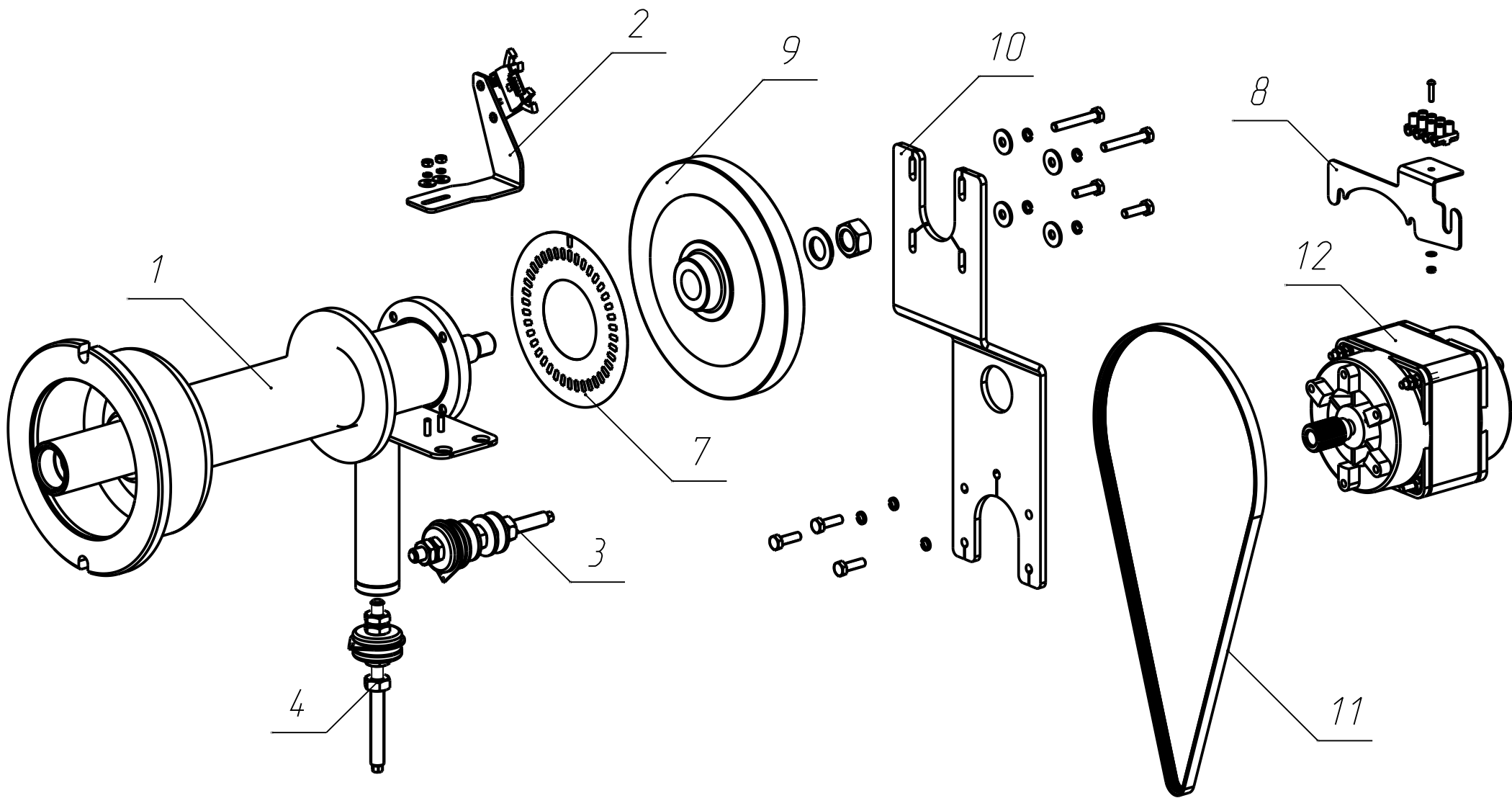
| | |
|------------------------|-------|
| КС222.000.00-03 | Sheet |
| Wheel Balancer | Лист |
| Станок балансировочный | 7 |



| | |
|------------------------|-------|
| КС222.000.00-03 | Sheet |
| Wheel Balancer | Лист |
| Станок балансировочный | 8 |

| ITEM/Поз. | ID/Идентификатор | DESCRIPTION/Наименование | QTY/Кол-во |
|-----------|-------------------|-------------------------------------|------------|
| 1 | КС215.600.00-01 | Electronic module/Электронный блок | 1 |
| 2 | КС222.001.00 | Cable 220V/Кабель 220V | 1 |
| 3 | КС222.003.00 | Resistor cable/Кабель резистора | 1 |
| 4 | КС222.003.00-01 | Resistor cable/Кабель резистора | 1 |
| 5 | КС222.300.00-03 | Gauge arm/Линейка | 1 |
| 6 | КС222.310.00-02 | Catch plate/Поводок | 1 |
| 7 | КС222.400.00-02 | Carriage/Каретка | 1 |
| 8 | КС222.500.00-01 | Bar/Рычаг | 1 |
| 9 | SBM.40.000.08 | Spring/Пружина | 2 |
| 10 | SBMP.60/3D.600.04 | Spring/Пружина | 1 |
| 11 | SBMP.60/3D.600.05 | Clamp/Зажим | 1 |
| 12 | SBMP.60/3D.600.06 | Pusher/Толкатель | 1 |
| 13 | SBMP.60/3D.600.07 | Stop member/Упор | 1 |
| 14 | SBMP.60/3D.600.08 | Washer/Шайба | 1 |
| 15 | КС206.700.02 | Spring/Пружина | 1 |
| 16 | КС215.000.12 | Washer/Шайба | 2 |
| 17 | КС222.000.01 | Gauge arm bracket/Кронштейн линейки | 1 |
| 18 | КС222.000.10 | Bushing/Втулка | 2 |
| 19 | КС222.300.04 | Cup/Колпак | 1 |
| 20 | КС222.300.05 | Body/Стакан | 1 |
| 21 | КС222.300.06 | Spindle/Ось | 1 |
| 22 | SBMP200.600.06 | Bushing/Втулка | 1 |

| | |
|------------------------|-------|
| КС222.000.00-03 | Sheet |
| Wheel Balancer | Лист |
| Станок балансировочный | 9 |

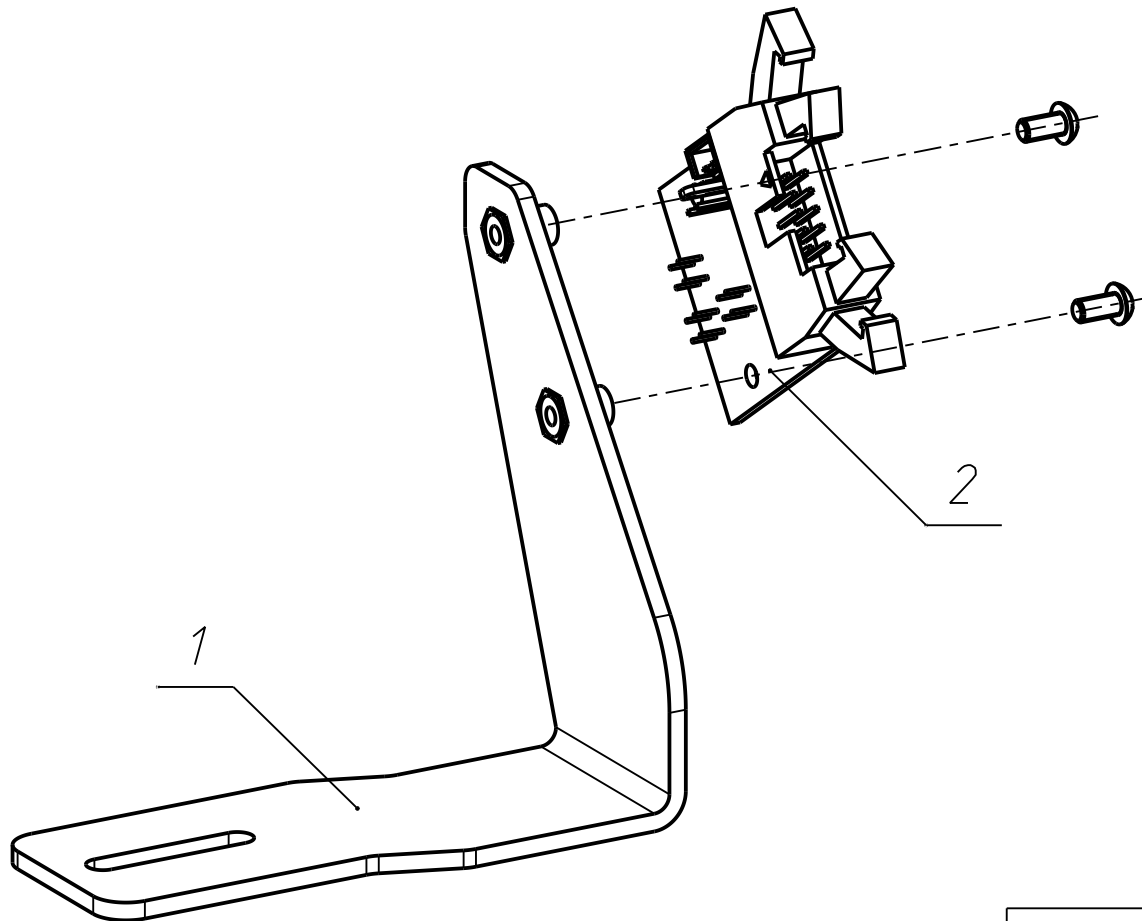


| | |
|--------------------|-------|
| КС222.200.00 | Sheet |
| Measuring unit | Лист |
| Блок измерительный | 10 |

| <i>ITEM/Поз.</i> | <i>ID/Идентификатор</i> | <i>DESCRIPTION/Наименование</i> | <i>QTY/Кол-во</i> |
|------------------|-------------------------|--|-------------------|
| 1 | КС216.210.00 | Spindle/Шпиндель | 1 |
| 2 | КС216.250.00 | Turning angle sensor/Датчик угла поворота | 1 |
| 3 | СЕ235.260.00 | Piezo sensor/Пьезодатчик | 1 |
| 4 | СЕ235.260.00-01 | Piezo sensor/Пьезодатчик | 1 |
| 5 | КС222.009.00 | Motor cable/Кабель двигателя | 1 |
| 6 | ТР210.012.00 | Piezosensors grounding cable/Кабель пьезодатчика (заземляющий) | 1 |
| 7 | SBM.40.200.04 | Sticker/Наклейка | 1 |
| 8 | SBMK.60.200.02 | Plate/Пластина | 1 |
| 9 | КС215.210.01 | Flywheel/Маховик | 1 |
| 10 | КС216.200.01 | Motor bracket/Кронштейн двигателя | 1 |
| 11 | 00000019615 | Rubber belt 4PJ864/Ремень резиновый 4PJ864 | 1 |
| 12 | 23320 | Motor ДАТ103-180-1,5/Электродвигатель ДАТ103-180-1,5 | 1 |

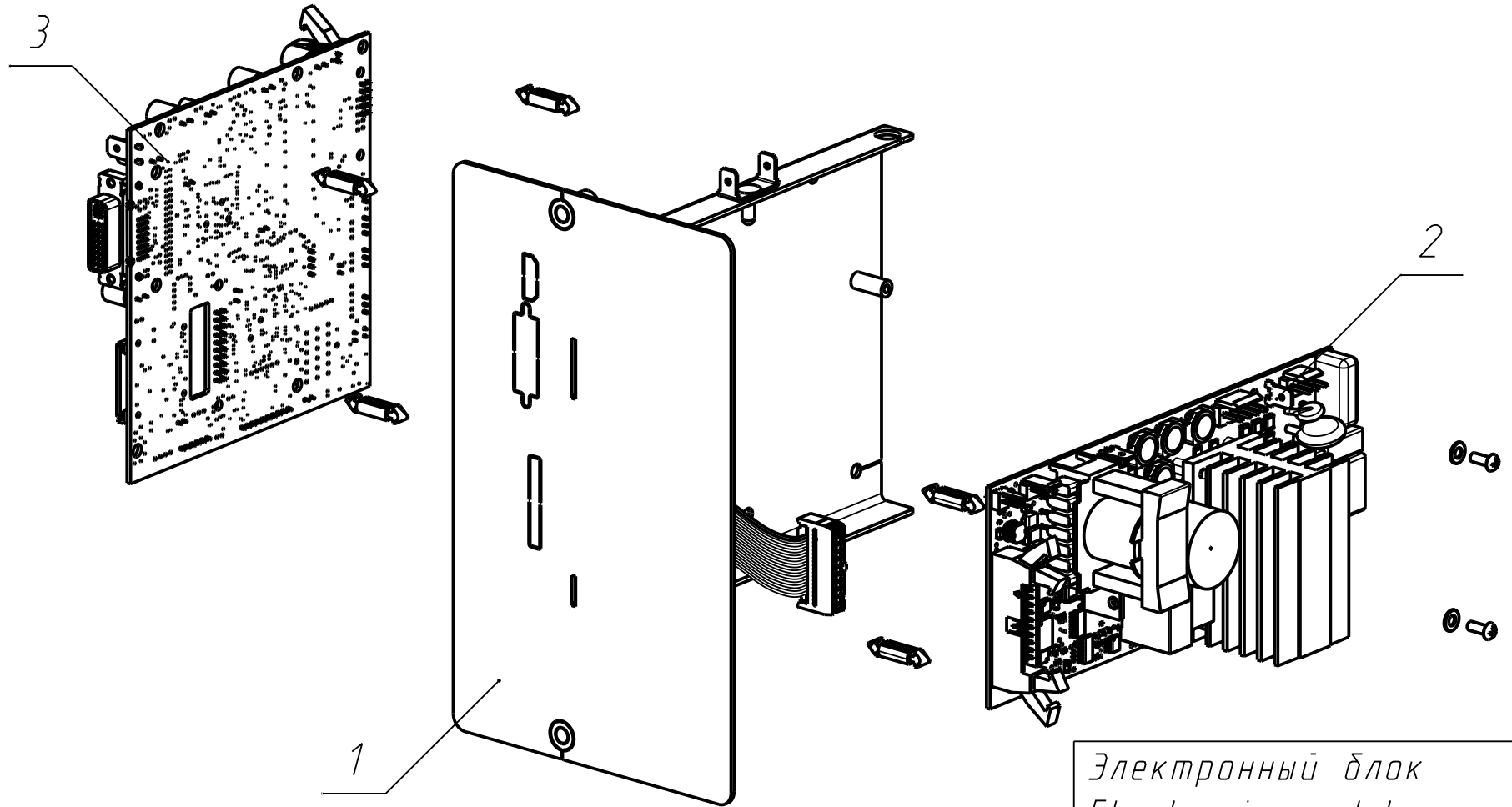
| | |
|--------------------|-------|
| КС222.200.00 | Sheet |
| Measuring unit | Лист |
| Блок измерительный | 11 |

| ITEM/Поз. | ID/Идентификатор | DESCRIPTION/Наименование | QTY/Кол-во |
|-----------|------------------|--|------------|
| 1 | КС216.251.00 | Bracket/Кронштейн | 1 |
| 2 | КС910.008.00-02 | CNY-70 Sensor with the additional connector/Датчик CNY-70 вал с доп.разъемом | 1 |



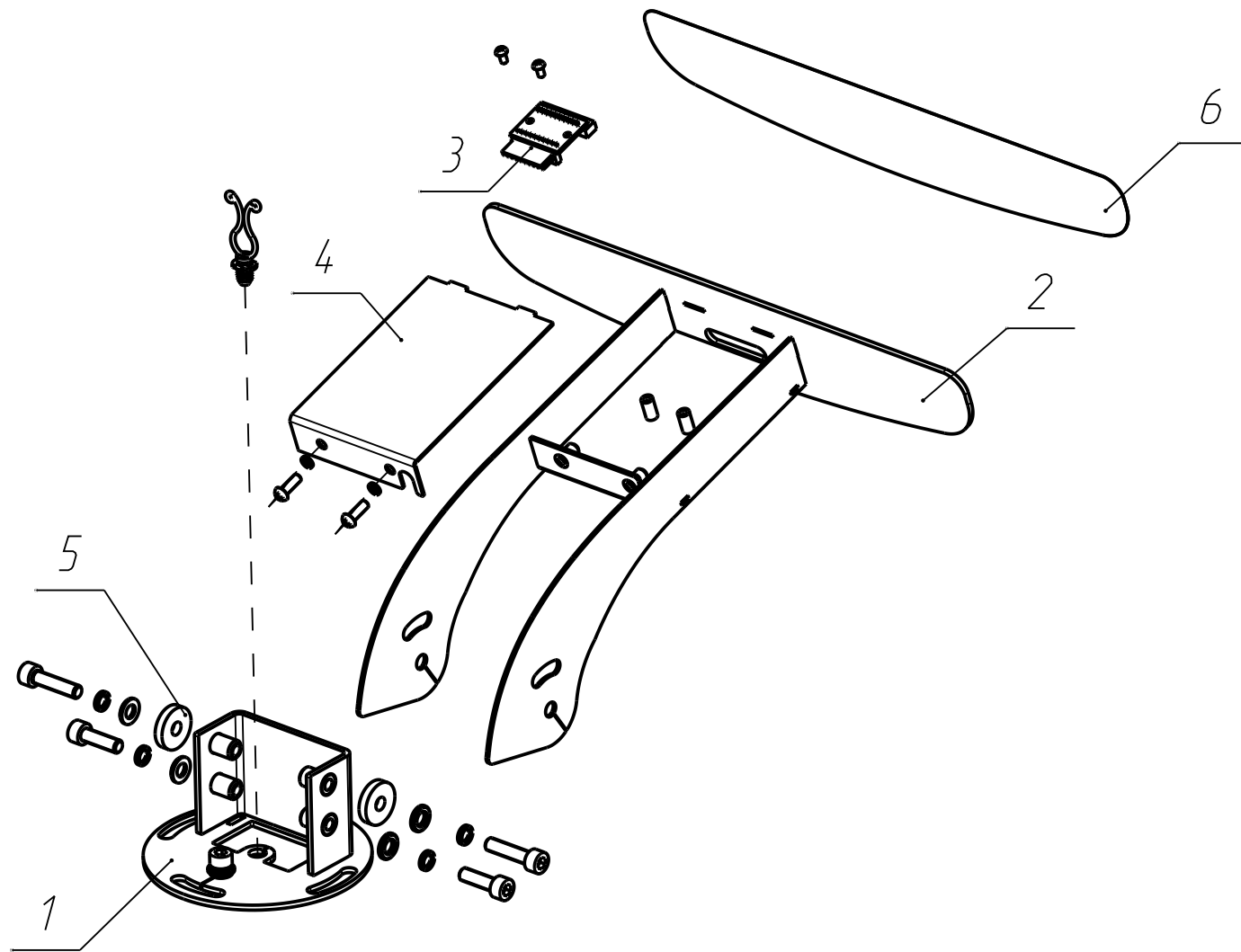
| | |
|----------------------|-------|
| КС216.250.00 | Sheet |
| Turning angle sensor | Лист |
| Датчик угла поворота | 12 |

| ИТЕМ/Поз. | ID/Идентификатор | DESCRIPTION/Наименование | шт/Кол-во |
|-----------|------------------|---|-----------|
| 1 | КС215.610.00 | Base/Основание | 1 |
| 2 | КС918.002.00-01 | DRVFAM Drive board/Плата привода DRVFAM | 1 |
| 3 | ТР215.600.00 | Processor board/Плата процессора | 1 |



Электронный блок
 Electronic module
 КС215.600.00-01

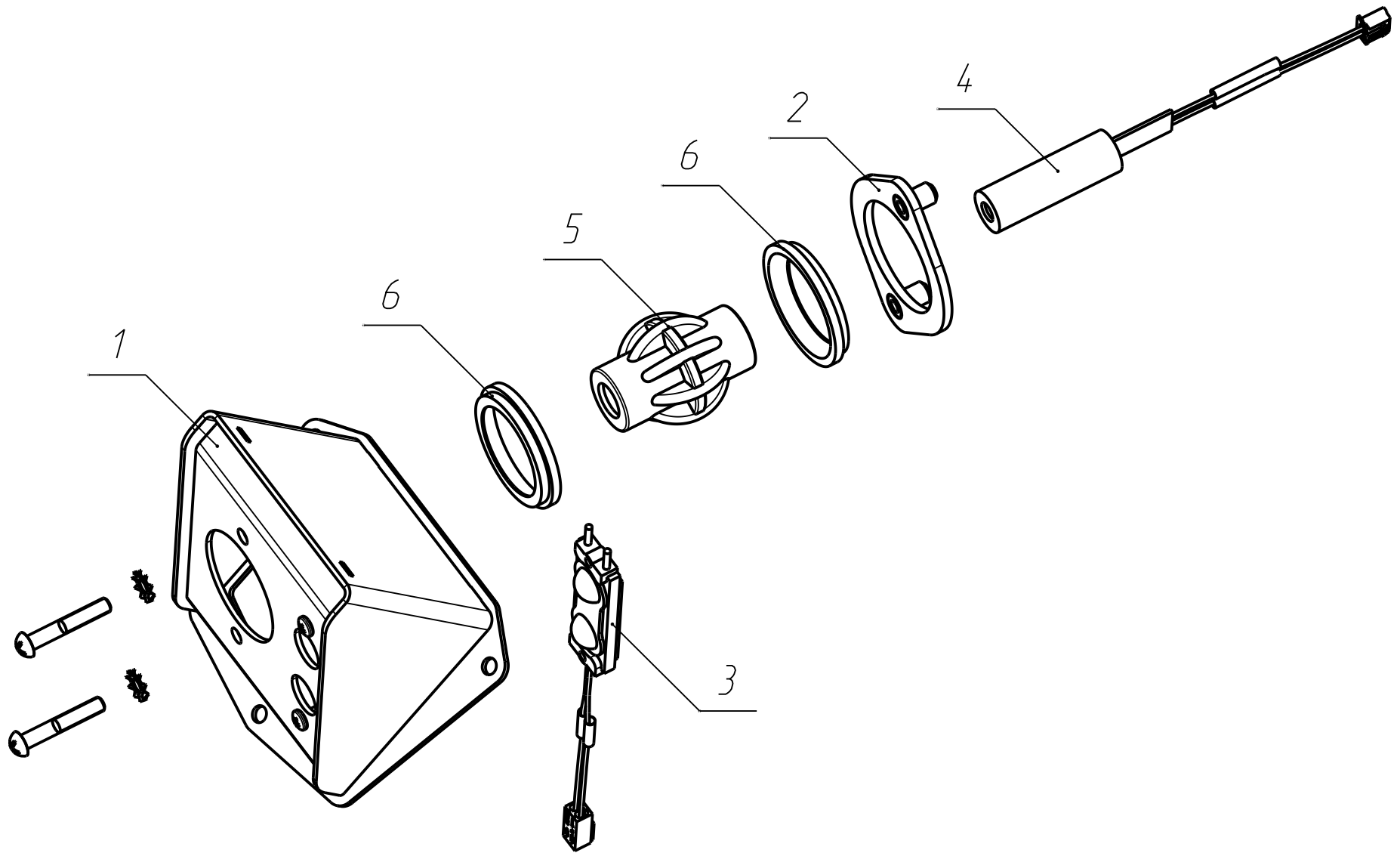
Sheet
 Лист
 13



| | |
|-----------------|-------|
| КС214.350.00 | Sheet |
| Controll device | Лист |
| Пульт | 14 |

| <i>ITEM/Поз.</i> | <i>ID/Идентификатор</i> | <i>DESCRIPTION/Наименование</i> | <i>QTY/Кол-во</i> |
|------------------|-------------------------|---|-------------------|
| 1 | КС214.351.00 | Bracket/Кронштейн | 1 |
| 2 | КС214.353.00 | Bracket/Кронштейн | 1 |
| 3 | КС915.002.00-01 | TRUCKER Keyboard board/Плата для клавиатуры TRUCKER | 1 |
| 4 | КС214.350.01 | Cover/Крышка | 1 |
| 5 | КС215.000.12 | Washer/Шайба | 2 |
| 6 | КС215.300.04-01 | Membrane keyboard/Пленочная клавиатура | 1 |

| | |
|-----------------|-------|
| КС214.350.00 | Sheet |
| Controll device | Лист |
| Пульт | 15 |



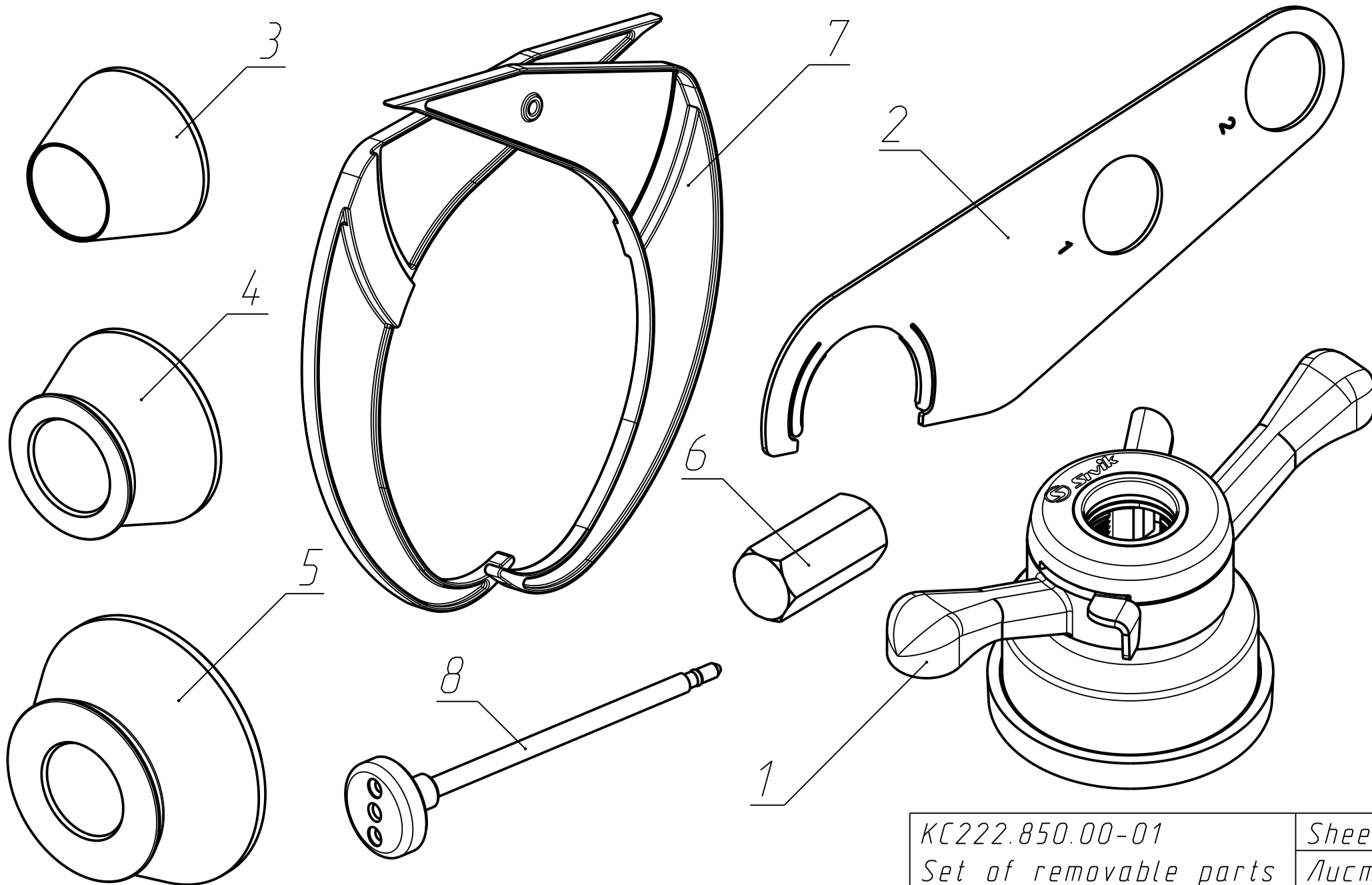
КС216.400.00
Laser pointer
Лазерный указатель

| |
|-------|
| Sheet |
| Лист |
| 16 |

| <i>ITEM/Поз.</i> | <i>ID/Идентификатор</i> | <i>DESCRIPTION/Наименование</i> | <i>QTY/Кол-во</i> |
|------------------|-------------------------|---|-------------------|
| 1 | КС218.410.00 | Body/Корпус | 1 |
| 2 | КС218.420.00 | Brace/Скоба | 1 |
| 3 | ТР216.010.00 | Cable the lighting Laser module/Кабель подсветки лазера | 1 |
| 4 | ТР216.013.00 | Cable with the Laser module/Кабель с лазерным модулем | 1 |
| 5 | КС218.400.01 | Laser body/Корпус лазера | 1 |
| 6 | КС218.400.02 | Ring/Кольцо | 2 |

КС216.400.00
Лазерный указатель

Лист
17



| | |
|-------------------------|-------|
| КС222.850.00-01 | Sheet |
| Set of removable parts | Лист |
| Комплект съемных частей | 18 |

| ITEM/Поз. | ID/Идентификатор | DESCRIPTION/Наименование | QTY/Кол-во |
|-----------|--------------------|---------------------------------------|------------|
| 1 | KC227.000.00 | Quick release nut/Гайка быстросъемная | 1 |
| 2 | KC216.851.00 | Calibrator/Калибратор | 1 |
| 3 | SBMP.200.800.04 | Cone 43-70/Конус 43-70 | 1 |
| 4 | SBMP.200.800.05-01 | Cone 62-82/Конус 62-82 | 1 |
| 5 | SBMP.200.800.05-02 | Cone 78-114/Конус 78-114 | 1 |
| 6 | KC210.800.01 | Adaptor/Переходник | 1 |
| 7 | 00000017511 | 2"-13" calliper/Кронциркуль 2"-13" | 1 |
| 8 | KC222.851.00 | Extension/Удлинитель | 1 |

по заказу

| | |
|-------------------------|-------|
| KC222.850.00-01 | Sheet |
| Set of removable parts | Лист |
| Комплект съемных частей | 19 |