

ПАСПОРТ

СТОЛ СВАРОЧНО-ЗАЧИСТНОЙ
ССЗ-2500
ССЗ 2,5.00.00.00.ПС



СовПлим

Производитель: АО "СовПлим", Россия, 195279, Санкт-Петербург, шоссе Революции, д.102, к.2

Тел.: +7 (812) 33-500-33

e-mail: info@sovplym.com

<https://www.sovplym.ru>

1. НАЗНАЧЕНИЕ

Стол зачистной ССЗ-2500 (далее – стол) предназначен для удаления сварочных аэрозолей и пыли при проведении работ по сварке и зачистке различных изделий. Стол предназначен для продолжительной работы в закрытых помещениях при следующих условиях:

- температура воздуха – от 10 до 45°С;
- относительная влажность не более 80% при 25°С;
- окружающая среда и очищаемый воздух не должны быть взрывоопасными и содержать агрессивные пары и газы.

2. ТЕХНИЧЕСКИЕ ХАРАКТЕРИСТИКИ

Рекомендованный расход воздуха.....	2500 куб. м
Полное сопротивление	400 Па
Диаметр подключаемых воздуховодов.....	250 мм
Габаритные размеры.....	1125 × 866 × 1825 мм
Масса.....	153 кг

3. КОМПЛЕКТ ПОСТАВКИ

- Стол ССЗ-2500..... 1 шт.
- Лента уплотнительная..... 3 м.
- Заглушка круглая 2 шт.
- Заглушка прямоугольная 1 шт
- Фланец 1 шт
- Ключ 1 шт
- Паспорт, экз. 1 шт.

4. ТРЕБОВАНИЯ БЕЗОПАСНОСТИ

- 4.1. К работе со столом должен допускаться персонал, изучивший устройство и правила эксплуатации стола.
- 4.2. **ВНИМАНИЕ!** Запрещается эксплуатация стола без защитного заземления при проведении сварочных работ.

5. УСТРОЙСТВО И ПРИНЦИП РАБОТЫ

5.1. Устройство

Общий вид и габаритно-присоединительные размеры стола зачистного приведены на рисунке 1.

В нижней части стола находится тумба для инструмента (1), с закрываемыми на ключ дверцами. Сверху установлен короб (2) с панелью равномерного всасывания (3) и боковыми экранами (8). На козырьке короба установлен светильник (14). Между столом и коробом находится заслонка (4), управляемая рукояткой (9). На столешнице установлена стальная сварная решетка (6). Решетка и корпус стола соединены кабелем заземления. Под решеткой расположен поддон (7). На боковых стенках короба имеются отверстия для подключения к вытяжной системе. Стол комплектуется верхним патрубком и заглушкой (10), боковым патрубком и заглушкой (11) и регулируемыми опорами (5). Боковые экраны имеют упоры (13) и фиксаторы (12). Решетка и корпус стола соединены кабелем заземления.

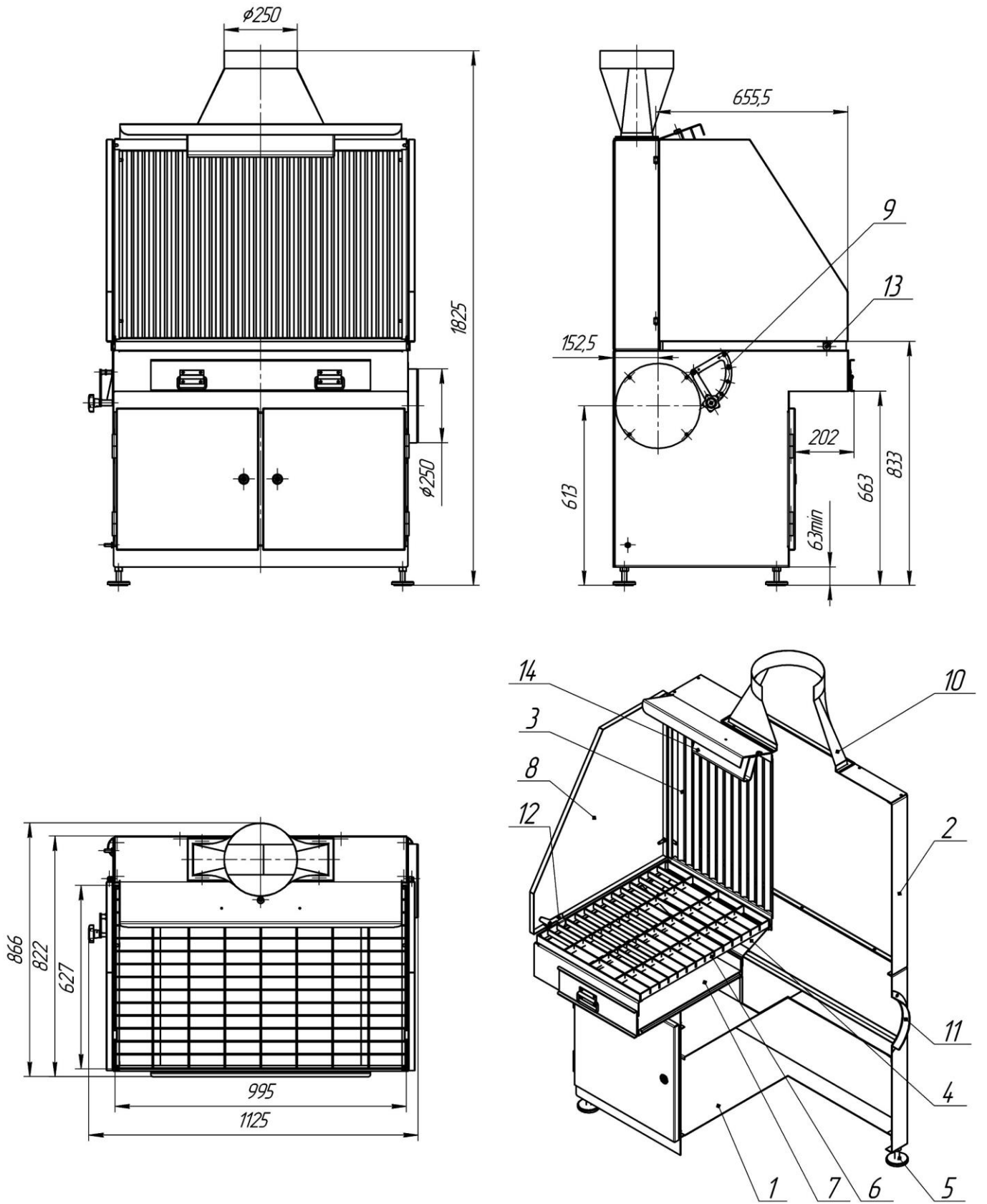


Рис. 1

5.2. Принцип работы

Сварочный аэрозоль и пыль, образующиеся при работе, проходят через панель равномерного всасывания и удаляются через вытяжную систему, подключаемую к верхнему или одному из боковых патрубков. Крупные частицы оседают в поддоне. Заслонка, установленная между столом и коробом позволяет регулировать воздушные потоки между ПРВ и решеткой столешницы. Рукоятка заслонки имеет 5 фиксированных положений. Наличие поворотных экранов позволяет производить обработку длинномерных изделий.

6. ПОРЯДОК РАБОТЫ

Стол поставляется в частично разобранном состоянии. Необходимо установить опоры (поз.5 рис.1). Для подключения к вытяжной системе на боковой или задней стенке короба необходимо установить патрубок, а остальные отверстия закрыть заглушками, используя для герметизации уплотнительную ленту из комплекта поставки.

Стол установить на месте проведения работ. Отрегулировать опоры, добившись устойчивого горизонтального положения. Подключить стол к системе вытяжной вентиляции при помощи гибких или жестких воздухопроводов. Перед установкой патрубка (10) и заглушки (11) нанести на поверхность, сопрягающуюся со стенкой стола, герметик.

7. ТЕХНИЧЕСКОЕ ОБСЛУЖИВАНИЕ

Во время эксплуатации, по мере необходимости, удалять пыль из поддона. Во избежание снижения эффективности удаления пыли и аэрозоля, периодически проверять герметичность соединения стола с вытяжной системой.

8. СВИДЕТЕЛЬСТВО О ПРИЕМКЕ

Стол сварочно-зачистной ССЗ-2500

Заводской номер №

Дата выпуска

Начальник ОТК

(подпись, дата)

(фамилия и.о.)

9. ГАРАНТИЙНЫЕ ОБЯЗАТЕЛЬСТВА

- 9.1 Гарантия предприятия-изготовителя на стол сварочно-зачистной ССЗ-2500 действует в течение 12 (двенадцати) месяцев с момента исполнения предприятием-изготовителем обязательства по поставке при условии соблюдения покупателем правил транспортировки, хранения и эксплуатации.
- 9.2 Изготовитель оставляет за собой право внесения изменений в конструкцию изделия, не отраженных в настоящем документе.

Реквизиты предприятия-изготовителя:

АО "СовПлим", Россия, 195279, Санкт-Петербург, шоссе Революции, д.102, к.2
Тел.: (812) 33-500-33
e-mail: info@sovplym.com
<http://www.sovplym.ru>

10. УЧЕТ ТЕХНИЧЕСКОГО ОБСЛУЖИВАНИЯ

Дата	Замечания о техническом состоянии	Должность, фамилия и подпись ответственного лица	Примечание

ПРИЛОЖЕНИЕ – Подтверждение соответствия



ЕВРАЗИЙСКИЙ ЭКОНОМИЧЕСКИЙ СОЮЗ
ДЕКЛАРАЦИЯ О СООТВЕТСТВИИ



Заявитель АКЦИОНЕРНОЕ ОБЩЕСТВО "СОВПЛИМ"

Место нахождения (адрес юридического лица) и адрес места осуществления деятельности: 195279, Россия, г. Санкт-Петербург, ш. Революции, д.102, к.2

Основной государственный регистрационный номер 1027804185001.

Телефон: +7(812)335-00-33 Адрес электронной почты: info@sovplym.ru

в лице Генерального директора Анишенкова Александра Юрьевича

заявляет, что Оборудование пылеулавливающее: Столы сварочно-зачистные серии ССЗ, модели: ССЗ-1200, ССЗ-1200/SP, ССЗ-2500, ССЗ-2500/SP, ССЗ-2500М, ССЗ-5000. Торговой марки СовПлим.

Изготовитель АКЦИОНЕРНОЕ ОБЩЕСТВО "СОВПЛИМ"

Место нахождения (адрес юридического лица) и адрес места осуществления деятельности по изготовлению продукции: 195279, Россия, г. Санкт-Петербург, ш. Революции, д.102, к.2 Продукция изготовлена в соответствии с ТУ 3862-015-05159840-2004 «Столы сварочно-зачистные серии ССЗ».

Код (коды) ТН ВЭД ЕАЭС: 8421392008

Серийный выпуск

соответствует требованиям

Технического регламента Таможенного союза "О безопасности машин и оборудования" (ТР ТС 010/2011)

Декларация о соответствии принята на основании

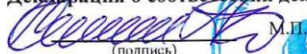
Протокола испытаний № CLS24-27-11-004 от 27.11.2024 года, выданного ИСПЫТАТЕЛЬНОЙ ЛАБОРАТОРИЕЙ ОБЩЕСТВА С ОГРАНИЧЕННОЙ ОТВЕТСТВЕННОСТЬЮ "КЛЕВЕР" (аттестат аккредитации РОСС RU.32055.ИЛ.00010)

Схема декларирования соответствия: 1д

Дополнительная информация

ГОСТ 12.2.003-91 "Система стандартов безопасности труда. Оборудование производственное. Общие требования безопасности". Условия хранения продукции в соответствии с ГОСТ 15150-69. Условия хранения конкретного изделия, срок хранения (службы) указываются в прилагаемой к продукции товаросопроводительной и/или эксплуатационной документации. Декларация соответствия распространяется на продукцию, изготовленную с даты изготовления отобранных образцов (проб) продукции, прошедших исследования (испытания) и измерения, указанную в акте(ах) отбора.

Декларация о соответствии действительна с даты регистрации по 26.11.2029 включительно.


(подпись) М.П.

Анишенков Александр Юрьевич

(Ф.И.О. заявителя)

Регистрационный номер декларации о соответствии: ЕАЭС N RU Д-RU.PA10.B.92997/24

Дата регистрации декларации о соответствии: 27.11.2024

